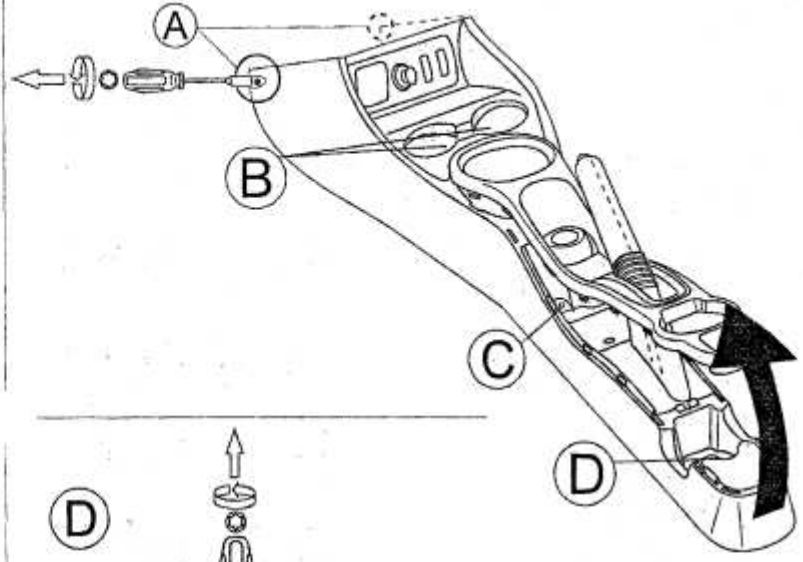
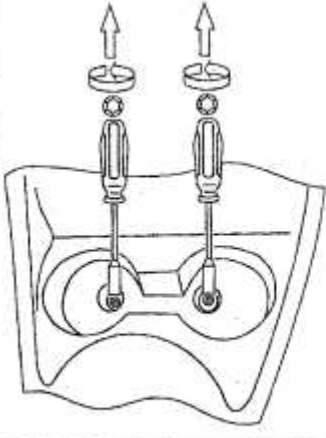
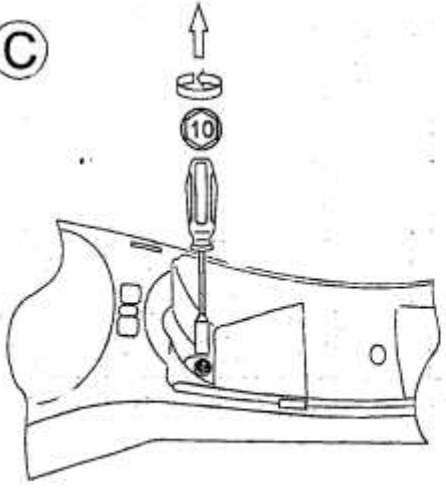


3

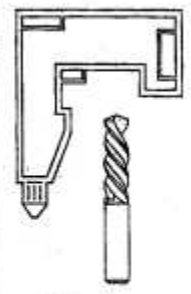
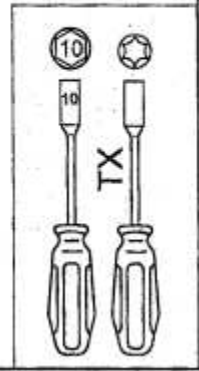
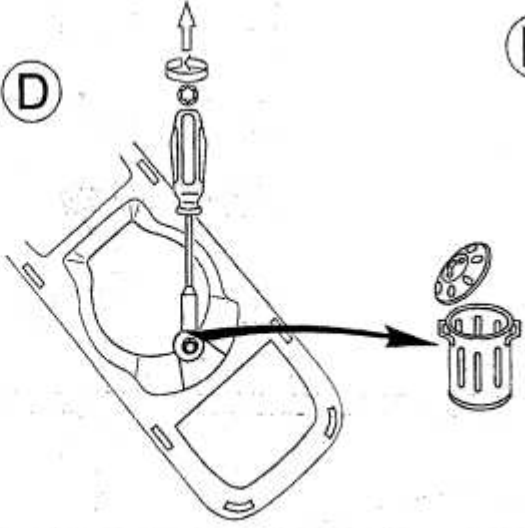
B



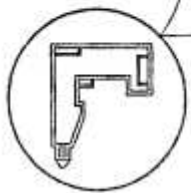
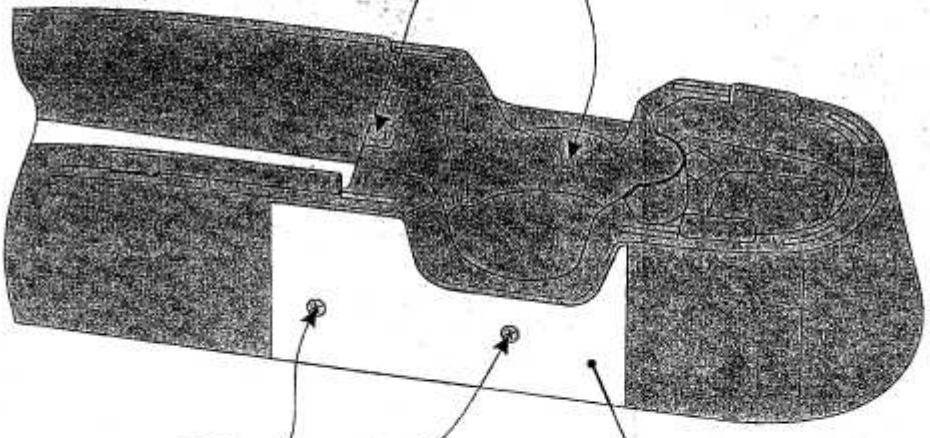
C



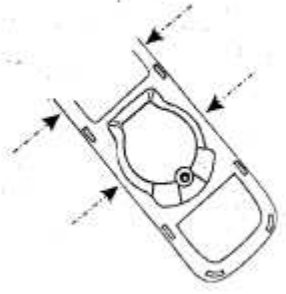
D



Ø 6,5mm

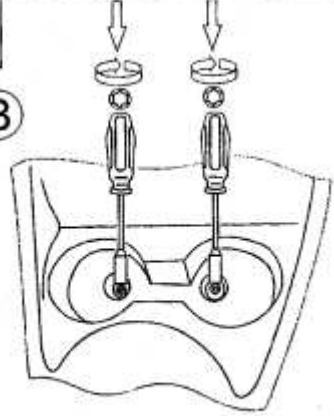


4

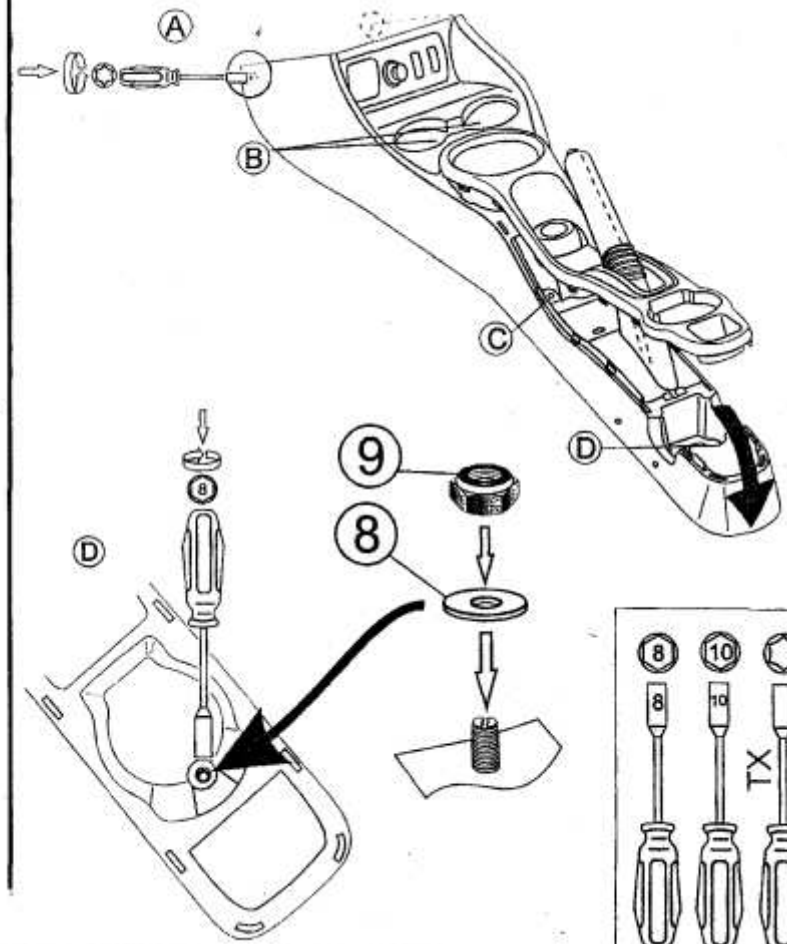
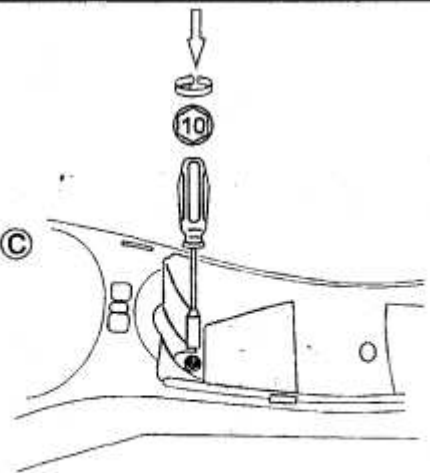


8

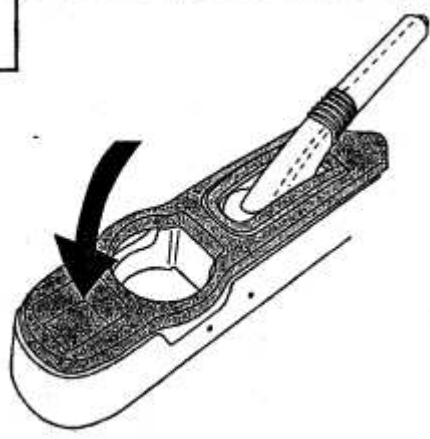
B



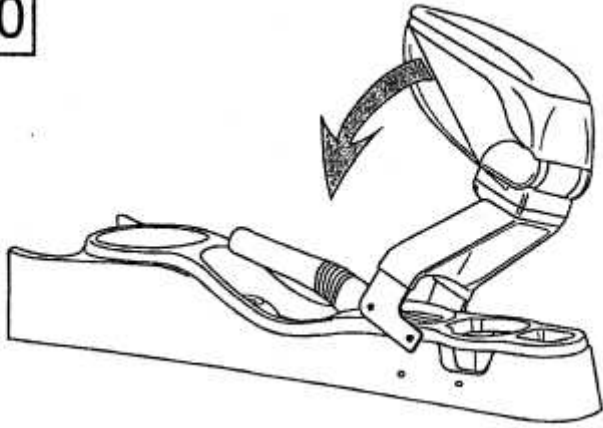
C



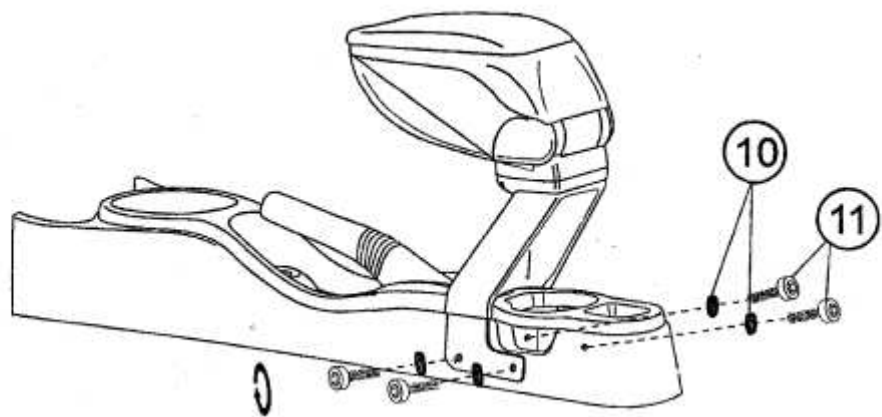
9



10



11

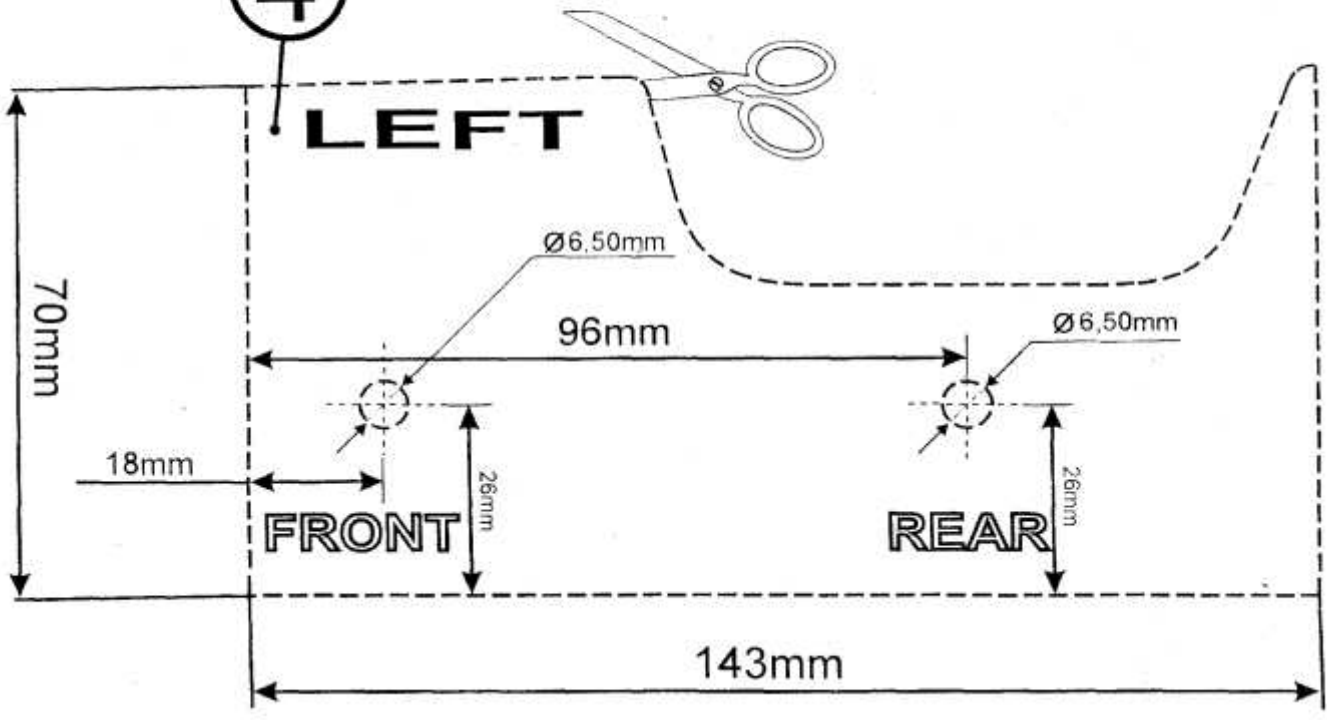


PH2



M 1:1

④



④

